

СОЛЕНОИДНЫЕ КЛАПАНЫ ДЛЯ ОБЩЕПРОМЫШЛЕННЫХ ПРИМЕНЕНИЙ

Соленоидные клапаны серии S1012.02...08 2/2 ходовые, непрямого действия G 3/8", G 1/2", G 3/4", G 1", G 1 1/4", G 1 1/2", G 2"

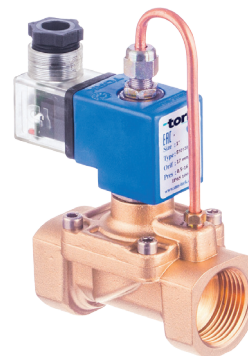
Особенности

- Предназначены для управления нейтральными жидкостями (вода, светлые нефтепродукты и др.) и газами (воздух, нейтральный газ и др.) в широком диапазоне применений.
- Температура рабочей среды: -10...+80°C.
- Не предназначены для управления агрессивными жидкостями и газами.
- Минимальный рабочий перепад давления 0,5 бар.
- Надежность, высокое качество исполнения, продолжительный срок службы, коррозионная стойкость.
- Широкий диапазон рабочих давлений, пропускных способностей и проходных сечений.
- Клапаны имеют всю необходимую разрешительную документацию.
- Взаимозаменяемость катушек переменного и постоянного тока.
- Соленоидные клапаны должны использоваться на фильтрованных средах.
- Соленоидные клапаны могут быть установлены в любом положении, но для оптимальной работы следует устанавливать клапан вертикально, соленоид вверх.

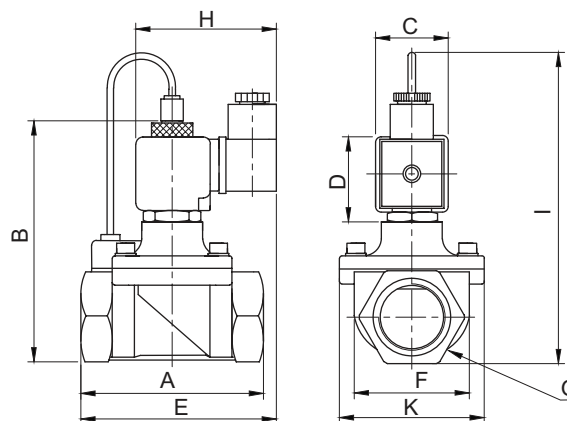
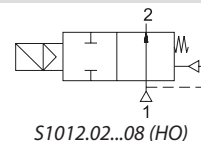
Стандарт трубного присоединения G (BSP) (ISO 228-1), другие трубные присоединения — по запросу (NPT (ANSI 1.20.3)).

Электрические характеристики

Продолжительность работы	ED 100%
Класс изоляции катушки	H (180°C)
Пропитка катушки	Стекловолокно полиэстера
Изоляция катушки	Усиленное стекловолокно
Температура окружающей среды	-10...+60°C
Степень защиты	IP65 (EN 60529) при правильном присоединении
Электрический разъем	Разъем согласно DIN 46340 с тремя плоскими клеммами (DIN 43650)
Спецификация разъема	ISO 4400 / EN 175301-803, форма A, кабельный ввод для кабелей с внешним диаметром 6–8 мм
Электрическая безопасность	IEC 335
Стандартные напряжения (др. напряжения и 60 Гц — по запросу)	DC (=): 12 В, 24 В, 48 В, 110 В AC (-): 12 В, 24 В, 48 В, 110 В, 230 В/ 50 Гц
Допуски напряжения	DC (=): +10/-5%, AC (-): +10/-15%
Электрический разъем со светодиодным индикатором	— по запросу.



Нормально открытые



Полезная информация

1 бар: 14,5 PSI; 10 м H₂O: 10 Н/см²: 1 кг/см²: 10⁵ Па; 1 PSI: 69 мбар; 1 м³/ч: 4,405 галлон/мин: 16,7 л/мин.; 1 галлон/мин.: 0,227 м³/ч; Cv: 1,16 Kv; 0°C: 89,6 F.

Уплотнения: NBR — нитрил-бутадиеновая резина, FPM (VITON) — фторэластомер, EPDM — этилен-пропиленовый эластомер.

Конструкция

Корпус	Латунь
Внутренние детали	Нерж. сталь и латунь
Уплотнение	NBR
Экранирующая катушка	Медь
Седла	Латунь
Трубка сердечника	Нерж. сталь
Пружины	Нерж. сталь
Корпус — никелированная латунь	— по запросу
Уплотнения — VITON, EPDM	— по запросу

Технические характеристики

Макс. вязкость	5°E (~37 сСт или мм ² /с)
Время срабатывания	открытие: 400–1600 мс
	закрытие: 1000–2000 мс
Температура раб. среды	VITON: -10... +160°C
	EPDM: -10... +130°C

Габаритные размеры, (мм)

G	A	B	C	D	E	F	K	H	I
3/8	72	97,7	32	45	94,8	37,5	52,5	76	127
1/2	80	99,2	32	45	96,2	39,5	52,5	76	128
3/4	78	106	32	45	97,2	41,5	52,5	76	134
1	85	112,5	32	45	98,7	42,5	52,5	76	143
1 1/4	106,5	124,5	32	45	-	-	72	76	155
1 1/2	128,5	137	32	45	-	-	95	76	168
2	149	149	32	45	-	-	109,7	76	180

Присоед. размер, (DN)	Проход. сечение, (мм)	Номер по каталогу	Пропускная способность Kv, (л/мин)	Перепад давления, (бар)		Температура рабочей среды, (°C)		Материал корпуса	Уплотнение	Масса, (кг)
				Мин.	Макс.	Мин.	Макс.			
3/8	12,5	S101202125N	48	0,5	16	-10	+80	Латунь	NBR	0,69
1/2	14,5	S101203145N	70	0,5	16	-10	+80	Латунь	NBR	0,73
3/4	17	S101204170N	90	0,5	16	-10	+80	Латунь	NBR	0,81
1	17	S101205170N	90	0,5	16	-10	+80	Латунь	NBR	0,98
1 1/4	30	S101206300N	250	0,5	12	-10	+80	Латунь	NBR	2,65
1 1/2	39	S101207390N	370	0,5	12	-10	+80	Латунь	NBR	2,55
2	46	S101208460N	450	0,5	12	-10	+80	Латунь	NBR	2,98

